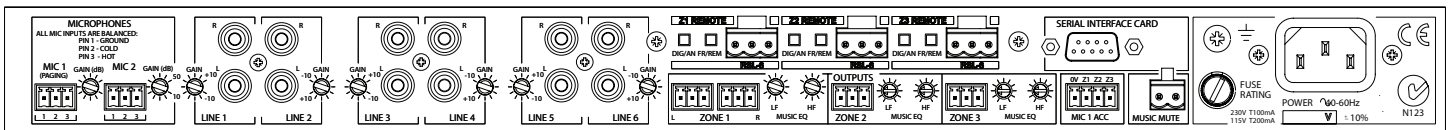


Cloud CX263 Zone Mixer - front panel view



Cloud CX263 Zone Mixer - rear panel view

Beschreibung

Der Cloud CX263 ist ein einfach zu bedienender drei Zonen IHE Rack Audio Mischer. Er kombiniert einfache Steuerung von Hintergrundmusik und den vielfältigen Möglichkeiten einer Durchsage Anlage für drei separate Zonen. Er ist geeignet für den Einsatz in vielen Arten von Geschäftsräumen, inklusive Pubs, Bars, Clubs, Läden, Büros, Hotels, usw.

Der CX263 hat sechs stereo Line und zwei Mikrofon Eingänge. Er hat drei separate Zonen-Ausgänge, in denen je eine der Line Kanäle und die Mikrofon Eingänge zusammen gemischt werden können. Eine Individuelle Bedienung für Musik-Quellenwahl sowie Musik und Mikrofon Lautstärke ist für jede Zone möglich. Einer der Zonenausgänge ist stereo und ermöglicht so die Beschallung einer Zone, in der eine hochwertige stereo Musik Wiedergabe wichtig ist. Es können Bose® EQ Karten in jede oder alle der drei Ausgänge gebaut werden.

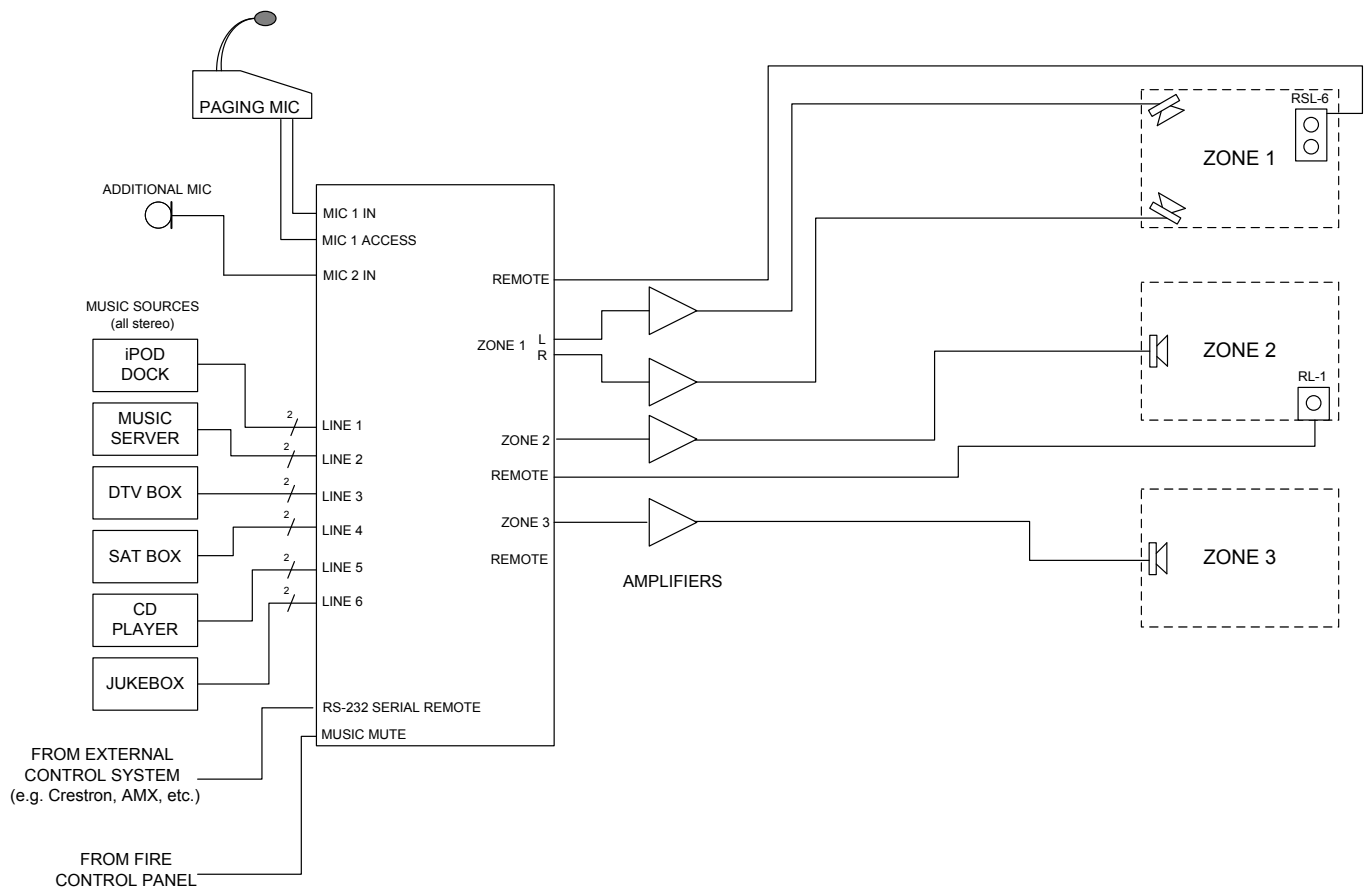
Der CX263 ist kompatibel mit den Cloud PM Durchsage Mikrofonen. Alternativ kann der Mic 1 Eingang für viele OEM Durchsage Mikrofone konfiguriert werden. Durchsagen können durch Sprache (VOX) oder über die short-to-ground Kontakte aktiviert werden. Mikrofon 1 kann mit einer Priorität über Mikrofon 2 ausgestattet werden, um eine Kollision zweier Durchsagen zu vermeiden. Zusätzlich kann ein Musik Eingang mit einer Priorität über alle anderen Musik Eingänge versehen werden. Dieses ermöglicht den Anschluss eines digitalen Musik Systems oder einem ähnlichem Gerät, das Priorität haben soll.

Durch die Cloud Fernbedienelemente können in jeder Zone entweder die Lautstärke oder Lautstärke und Audio Quelle gesteuert werden. Der CX263 kann optional über ein serielles RS-232C Modul gesteuert werden. Es ermöglicht unter anderem die Steuerung der Lautstärke und Quellenwahl, aber auch andere Funktionen des CX263.

- Bietet Musik und Durchsagen in drei Zonen
- Front Bedienung für Quellenwahl, Musik Pegel Mic I und Mic 2 Pegel in jeder Zone
- Sechs (unsymmetrische) stereo Line Eingänge mit individueller Pegel Kontrolle und zwei symmetrische Mikrofon Eingänge mit 15V Phantomspeisung je Kanal schaltbar
- 100 Hz Hoch Pass Filter je Mikrofon Kanal schaltbar
- Empfindlichkeit (rear panel) und HF/LF EQ (front panel) einstellbar für jeden Mikrofon Eingang
- Drei Elektronisch symmetrierte Zonen Ausgänge, ein stereo zwei mono
- HF/LF Musik EQ in jedem Zonenausgang
- Aktivierung der Durchsagepriorität für Mikrofon 1 durch den short-to-ground Kontakt oder Sprachsteuerung
- Mikrofon 1 kann mit einer Priorität über Mikrofon 2 versehen werden

- Für Zone 1 kann der Musik Eingang 6 mit einer Wiedergabepriorität versehen werden
- Music Mute Aktivierungskontakt (NO oder NC) für Evakuierungssysteme
- Kompatibel mit Fernsteuerelement Cloud RL-1 (Musik Pegel) und RSL-6 (Musik Pegel und Quellenwahl)
- Optionaler RS-232 Port für serielle Fernsteuerung der Funktionen :
 - Musik Pegel
 - Musikquelle
 - Mic 1 Zonenaktivierung
 - Mic 1 Muting je Zone oder Global
 - Mic 2 Global Muting
 - Music Mute Aktivierung
- Optionaler Bose® EQ Karten erhältlich
- IHE 19" Rack Gerät

Anwendungsbeispiel



Dieses Beispiel zeigt einen CX263, der benutzt wird, um Hintergrundmusik, Durchsagen und das Rufen in drei Zonen (Abteilungen) eines Einzelhandelsgeschäftes zu ermöglichen. Zone 1 wird stereo beschallt und kann unter Verwendung eines RSL6 ihre eigenen Musikquellen und die Lautstärke wählen. Die Zonen 2 und 3 werden mono beschallt. Zone 2 erhält eine RLI zur Regelung der Lautstärke in ihrer Zone. Eine Quellenwahl kann nur am CX263 erfolgen.

Das direkte Rufen in eine oder alle Zonen wird durch das Paging Mikrofon Cloud PM4 ermöglicht und wird an den Mikrofon Eingang

angeschlossen. Eine oder mehrere PM4 können in den einzelnen Zonen verteilt werden. Zusätzliche Durchsagen oder Ansprachen können mit einem separaten Mikrofon am Eingang Mic 2 gemacht werden.

Beachten Sie, dass bei dem Eingang 6, an dem die Jukebox angeschlossen ist, die Eingangspriorität eingeschaltet ist. Das bedeutet, dass sobald die Jukebox benutzt wird diese in der Zone 1 gehört wird, unabhängig davon, welche Quelle in Zone 1 ausgewählt wurde.

Technische Daten

Line Eingänge

Frequenzgang	20 Hz - 20 kHz, +0, -0.3 dB
Verzerrung	<0.05% typical, 20 Hz - 20 kHz
Empfindlichkeit	100 mV (-17.8 dBu) bis 1.5 V (+6 dBu)
Eingangspegelkontrolle	24 dB range
Eingangsimpedanz	48 k Ω
Headroom	>20 dB
Rauschen	<-84 dBu rms typical @ 0 dB gain, 20 Hz - 22 kHz
Equalizer	LF: ± 10 dB @ 50 Hz, HF: ± 10 dB @ 10kHz

Mikrofon Eingänge

Frequenzgang	100 Hz -3 dB (filter) to 20 kHz, ± 0.5 dB
Verzerrung	<0.05% typical, 20 Hz – 22 kHz
Pegelbereich	10 dB to 50 dB
Eingangsimpedanz	>2 k Ω (balanced)
Common Mode Rejection	>70 dB @ 1 kHz
Headroom	>20 dB
Rauschen	-128 dB EIN, 20 Hz -22 kHz ($Z_s=150\Omega$)
Equalizer	LF: ± 10 dB @ 100 Hz, HF: ± 10 dB @ 5 kHz

Ausgänge

Ausgang	0 dBu (775 mV) balanced
Min. Impedanz	1.2 k Ω
Max. Ausgangspegel	+20 dBu

Allgemein

Netzanschluss	230V/115V $\pm 10\%$
Sicherung Wert	T100 mA 230V,
Sicherung Typ	20 mm x 5 mm 250V
Abmessungen (B x H x T)	482.6 mm x 44 mm (1U) x 152.5 mm
Gewicht	2.15 kg

Ausschreibungstext

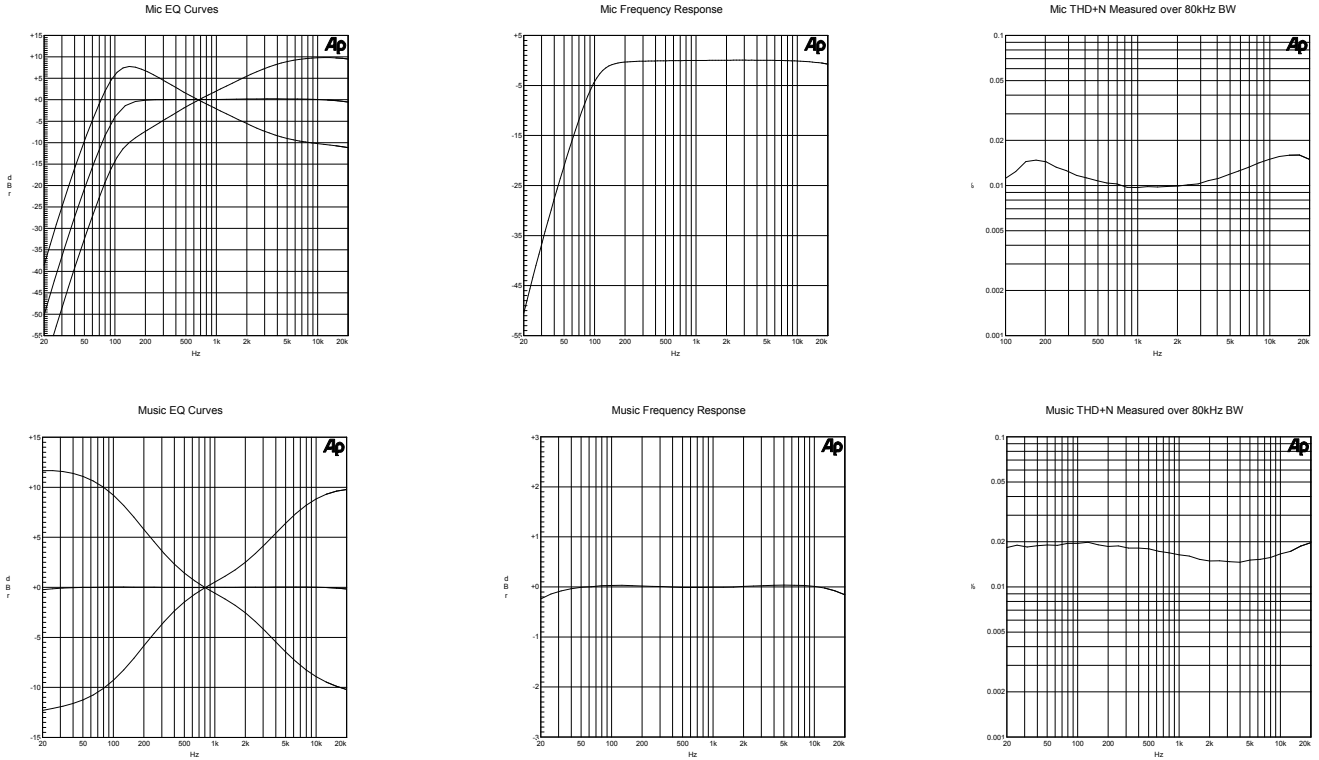
Dieses Gerät ist ein Multizonenmischer für ein Stereo und zwei individuelle Mono-Summenausgänge. Eine optionale Fernsteuerung der Lautstärke je Zonenausgang (notwendiges Zubehör RLI) ist möglich. Bei Bedarf kann sowohl die Lautstärke und Umschaltung der Eingangsquelle je Zonenausgang (notwendiges Zubehör RSL6) ferngesteuert werden.

Der Lineeingangskanal 6 besitzt eine zuschaltbare Priorität mit einstellbarer Release-Time individuell je Zonenausgang. Der Mikrofonkanal 1 besitzt eine Priorität über den Mikrofonkanal 2 als auch über die Linekanäle – jeweils einstellbar je Zone.

Ein Remote-Music-Mute Funktion kann zur Stummschaltung des Gerätes durch z.B. ein externes Feuer-Alarmgerät genutzt werden. Der komplette Mischer befindet sich in einem Standard 19"-Gehäuse mit einer Höheneinheit.

Das Gerät ist der Cloud CX263

Graphs



Block Diagram

