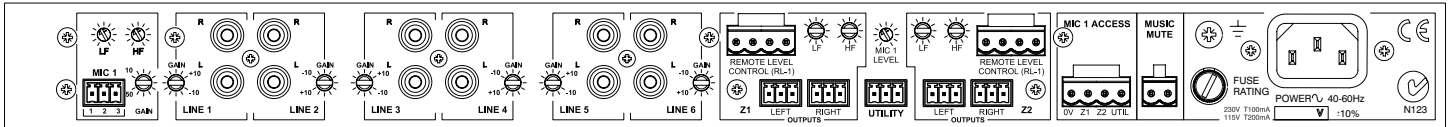


Cloud CX163 Zone Mixer - front panel view



Cloud CX163 Zone Mixer - rear panel view

Beschreibung

Der Cloud CX163 ist ein 2-Zonen Mischer mit nur einer HE Bauhöhe, der besonders geeignet ist für den Einsatz in der Gastronomie, Hotels, Ladengeschäften, etc.. Eben überall dort, wo Hintergrundmusik in zwei separate Bereiche eingespielt werden und eine Durchsagemöglichkeit bestehen soll.

Der CX163 bietet 6 Stereo Line Eingänge und einen Mikrofon Eingang. Auf den beiden Zonenausgängen kann je einer der Line-Eingänge sowie das Mikrofon zusammengemischt werden. Jede Zone verfügt über eigene Regelung für die Eingangsquelle, Line- und Mikrofonpegel.

Die Haupt-Ausgänge sind Stereo ausgeführt, zusätzlich gibt es einen sog. Utility-Ausgang, der mono ist und einen unveränderbaren Ausgangspegel hat. Dieser Ausgang kann zur Versorgung peripherer Bereiche, wie Foyer oder Toilettenräume genutzt werden.

Die Musik-Lautstärke kann man je Zone mittels eines optionalen RL-I Fernsteuerpanels fernsteuern. Wenn die Zonenausgänge Mono konfiguriert sind, kann je Ausgang (L und R) ein separates RL-I genutzt werden.

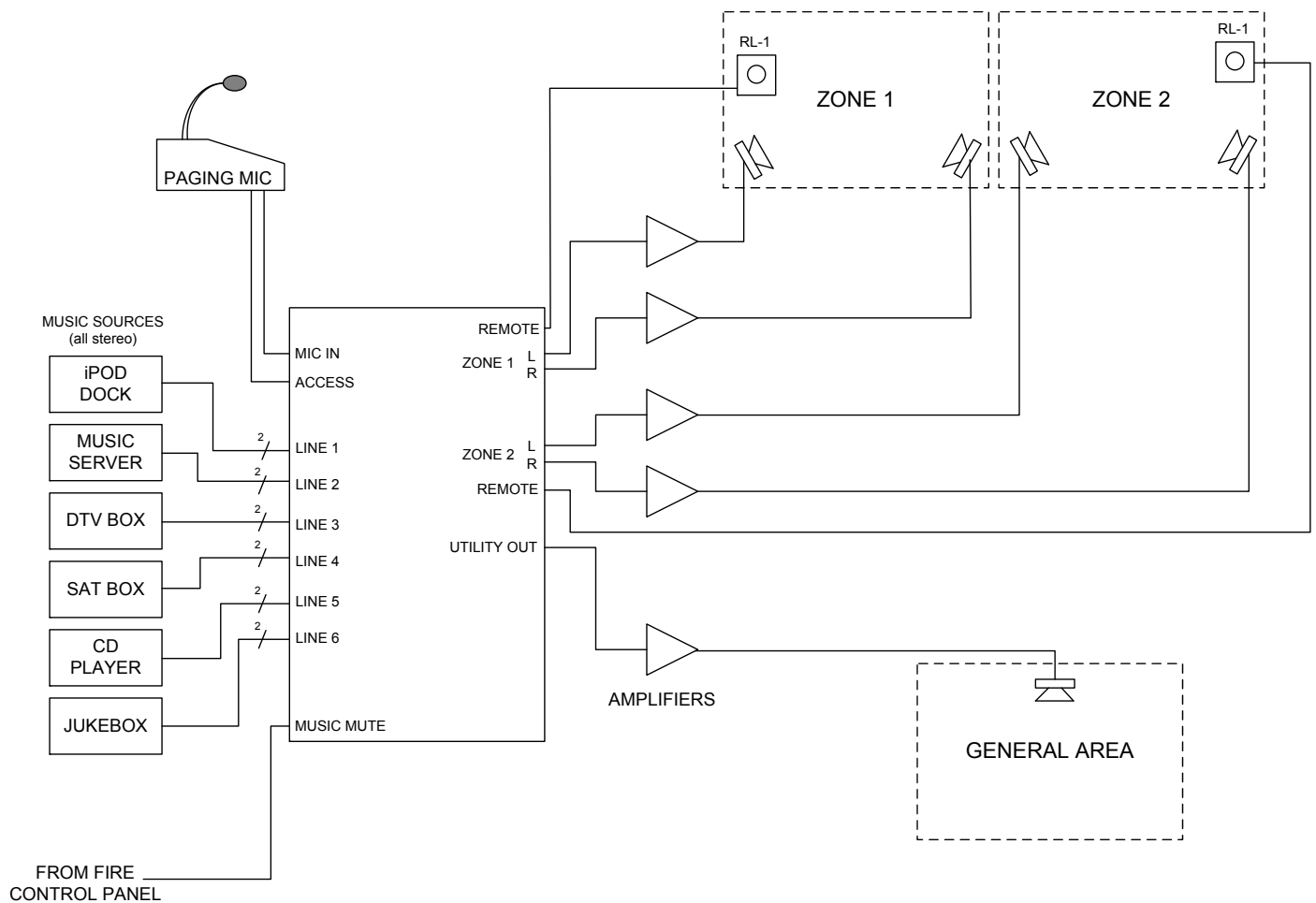
Der CX163 lässt sich so konfigurieren, dass er den meisten Durchsage-Optionen entspricht: Der Mikrofon Eingang lässt sich mittels einfacher Schaltkontakte auf jeden Zonenausgang routen. In Zone 1 kann der Line Eingang 6 mit höchster Priorität versehen werden, um z.B. eine (digitale) Musikbox anschließen zu können.

Bose® EQ Karten können in einen oder alle der drei Ausgänge eingesetzt werden.

- Musikeinspielung und Durchsagen in zwei separate Zonen
- Front-Bedienelemente für Quellenwahl, Musik- und Mikrofonpegel je Zone
- Sechs (unsymmetrische) Stereo Line Eingänge mit individuellen Eingangspegelstellern
- Symmetrischer Mikrofon Eingang mit zuschaltbarer 15 VDC Phantomspannung
- Eingangsempfindlichkeit und 2-Band EQ für den Mikrofon Eingang
- Zwei elektronisch symmetrierte Stereo Zonen Ausgänge (Mono konfigurierbar), jeweils mit 2-Band EQ
- Zusätzlicher elektronisch symmetrierter Utility Ausgang mit separater Regelung für den Mikrofonpegel

- Quellenwahl für Utility Ausgang mittels interner Jumper
- Prioritätenkontrolle bei Durchsagen durch Schaltkontakte
- Einstellbare Ducking-Funktion
- Zone 1 bietet einstellbare Priorität für Line Eingang 6 mit wählbarer Release-Zeit
- Music Mute Eingang (NO oder NC) zur Integration eines Notfall-Durchsagesystems
- Kompatibel zu standard Cloud RL-I Fernsteuerpanel
- Optionale Bose® EQ Karten erhältlich
- 19" / 1 HE

Anwendungsbeispiel



Dieses Anwendungsbeispiel zeigt, wie über einen CX163 Musikeinspielung und Durchsagen in zwei separate Zonen geregelt wird, z.B. in einer Bar oder einem Restaurant. In jedem der beiden Bereiche kann die Lautstärke separat über ein RL-1 Fernsteuerpanel eingestellt werden. Alternativ kann dies auch über die Bedienelemente am Gerät selber geschehen. Hintergrundmusik mit geringem Pegel kann über den Utility Ausgang z.B. im Eingangsbereich oder den Toilettenräumen eingespielt werden.

Durchsagen in eine oder beide Zonen können über ein sog. Paging Mikrofon (z.B. Cloud PM4) z.B. aus einem zentralen Bereich oder einem Büro getätigt werden.

Beachten Sie, dass die Musikbox an den Line Eingang 6 in Zone 1 angeschlossen ist. Sofern dieser Eingang Priorität eingestellt hat, wird immer dieses Signal zu hören sein, wenn die Musikbox genutzt wird – egal welche Eingangsquelle am CX163 eingestellt ist.

Technische Daten

Line Eingänge

Frequenzgang	20 Hz-22 kHz, 0 -0.5 dB
Verzerrung	20 Hz-22 kHz, <0.05% Typical
Empfindlichkeit	100 mV (-17.8 dBu) bis 1.5V (+6 dBu)
Eingangspegelkontrolle	24 dB Bereich
Eingangsimpedanz	48 k Ω
Headroom	>20 dB
Rauschen	20 Hz-22 kHz (0 dB gain), <-84 dBu rms typical
Equalizer	LF: ± 10 dB @ 50 Hz, HF: ± 10 dB @ 10kHz

Mikrofon Eingang

Frequenzgang	100 Hz -3 dB (filter), 20 kHz <-0.5 dB
Verzerrung	<0.05%, 20 Hz – 22 kHz typical
Pegelbereich	10 dB bis 50 dB
Eingangsimpedanz	>2 k Ω (symmetrisch)
Common Mode Rejection	1 kHz >70 dB
Headroom	>20 dB
Rauschen	20 Hz -22 kHz (150 Ω), -128 dB EIN
Equalizer	LF: ± 10 dB @ 100 Hz, HF: ± 10 dB @ 5 kHz

Ausgänge

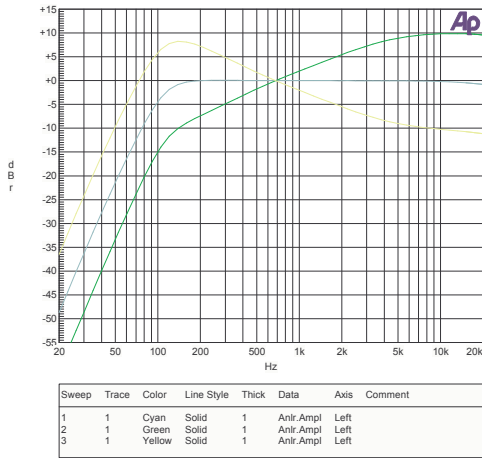
Ausgang	0 dBu (775 mV) via 3.5mm-Euroblock Verbinder
Min. Impedanz	1.2 k Ω
Max. Ausgangspegel	+20 dBu

Allgemein

Netzanschluss	230V/115V $\pm 10\%$
Sicherung Wert	T100 mA 230V
Sicherung Typ	20 mm x 5 mm 250V
Abmessungen (B x H x T)	482.6 mm x 44 mm (1U) x 152.5 mm
Gewicht	2.15 kg

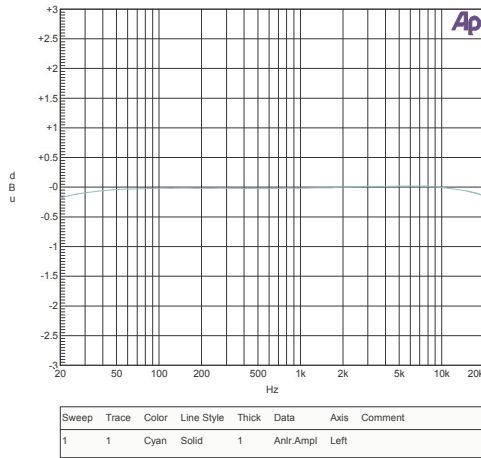
Graphs

Mic EQ Curves



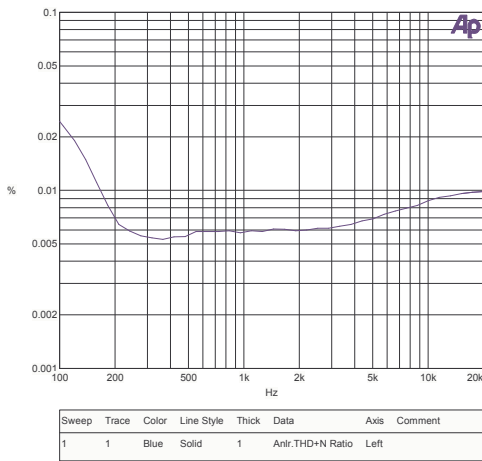
Last.at1

Music Frequency Response



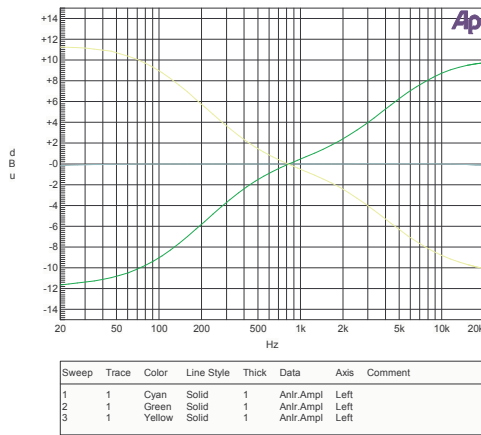
Last.at1

Mic THD+N



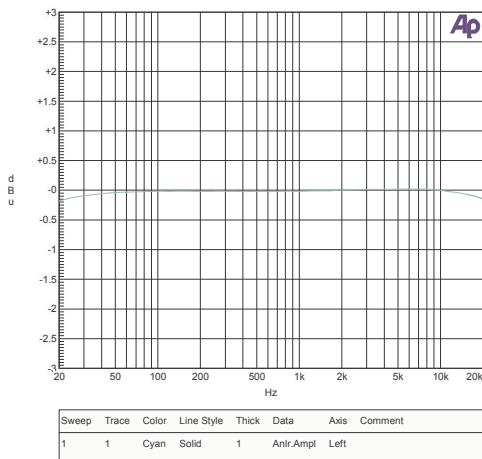
Last.at1

Music eq curves



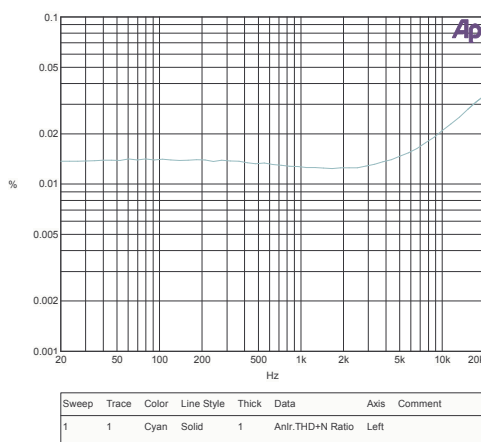
Last.at1

Music Frequency Response



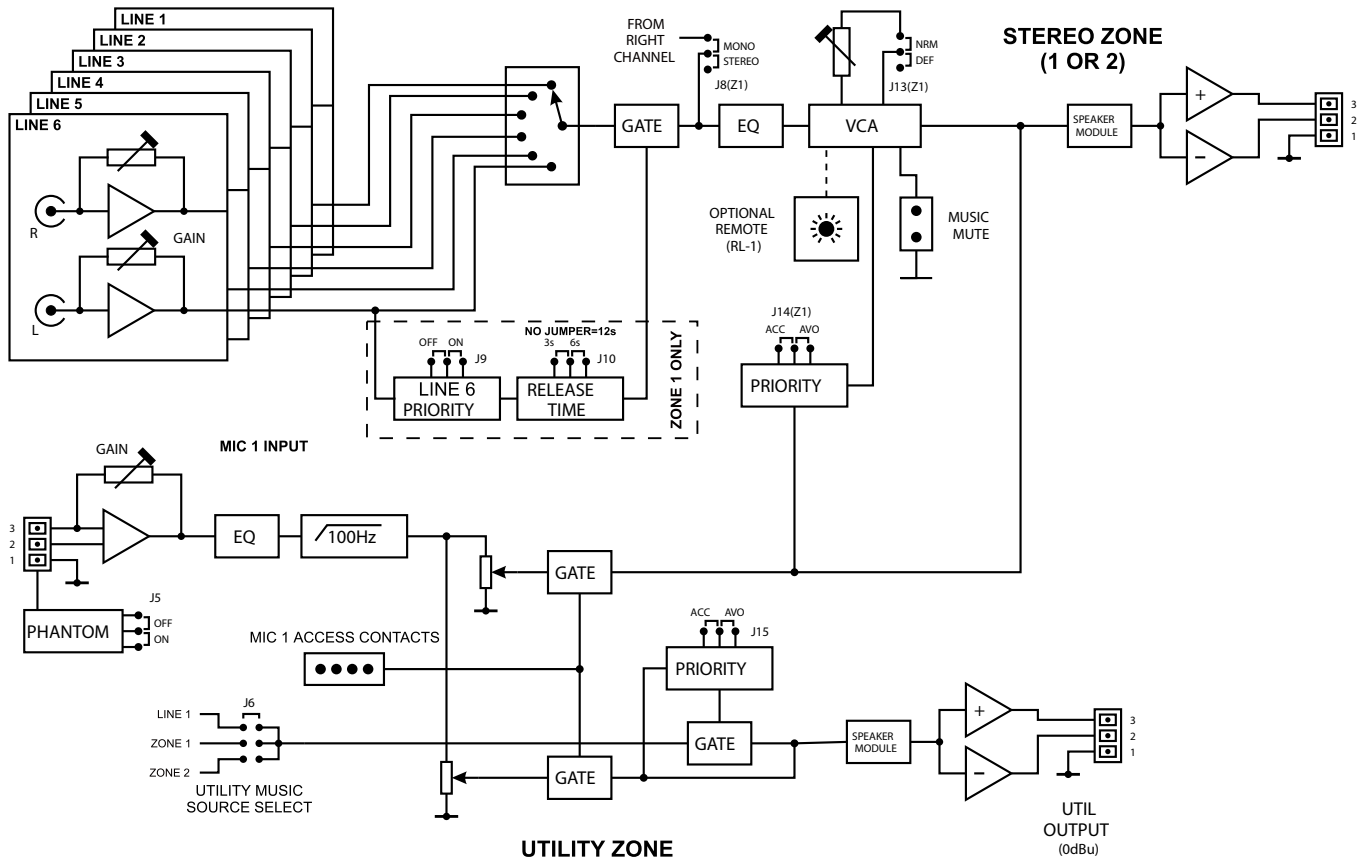
Last.at1

Music THD+N 0dBu Signal Measured over 80kHz BW



Last.at1

Block Diagramm



Ausschreibungstext

Dieses Gerät ist ein Multizonenmischer für 2 Stereo- und eine Mono-Zone. Dazu bietet er 6 Stereo-Line- und einen Mikrofoneingangskanal. Optional lässt sich das Summenvolumen je Zonenausgang fernsteuern (notwendiges Zubehör RL I).

Eine Priorität des Mikrofonsignals über die Linepegelkanäle kann aktiviert werden. Der Line-Eingangskanal 6 verfügt über eine Priorität. Diese ist individuell je Stereozone einstellbar, jeweils mit regelbarer Release-Time.

Ein Remote-Music-Mute steht für z.B. externe Feuer-Alarmgeräte zur Verfügung. Neben einem separaten Equalizer für das Musik- und Mikrofonsignal kann auch jeder Stereoausgang als Mono-Zonenausgang konfiguriert werden und jeweils individuell mit einem Volumenregler ferngesteuert werden (notwendiges Zubehör RL-I).

Das Gerät befindet sich einem Standard 19"-Gehäuse mit 1 Höheneinheit.

Das Gerät ist der Cloud CX163